

KETTLER

ΕΓΧΕΙΡΙΔΙΟ ΧΡΗΣΗΣ

AVIOR R

HT1004-300



LEOS

ΠΕΡΙΕΧΟΜΕΝΑ: ΥΛΙΚΑ - ΣΥΝΑΡΜΟΛΟΓΗΣΗ

Σημαντικές υποδείξεις	2
Σχετικά με το προϊόν	3
Εξαρτήματα	4
Λίστα ανταλλακτικών	5
Σχεδιάγραμμα	6
Βήματα συναρμολόγησης	7
Σωστός χειρισμός	11
Λειτουργία κομπιούτερ	12
Οδηγίες προπόνησης	22
Πίνακας απόδοσης	23
Εγγύηση - Επικοινωνία	24

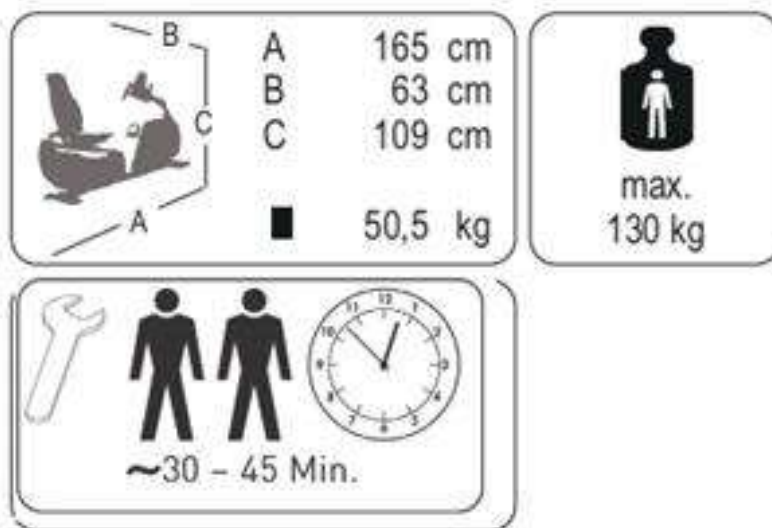
Σημαντικές υποδείξεις

Πριν τη συναρμολόγηση και την πρώτη χρήση, σας παρακαλούμε να διαβάσετε αυτές τις οδηγίες με προσοχή. Αυτές σας παρέχουν σημαντικές υποδείξεις για την ασφάλειά σας, καθώς επίσης για τη χρήση και συντήρηση της συσκευής. Φυλάξτε αυτές τις οδηγίες για την πληροφόρησή σας, εργασίες συντήρησης ή παραγγελίες ανταλλακτικών επιμελώς.

- **ΚΙΝΔΥΝΟΣ!** Εξηγείτε σε παρόντα άτομα (ιδίως παιδιά) τους πιθανούς κινδύνους κατά τη διάρκεια των ασκήσεων.
- **ΚΙΝΔΥΝΟΣ!** Να εκτελείται τη συναρμολόγηση του προϊόντος μακριά από παιδιά (μικροεξαρτήματα που μπορεί να καταπίνονται).
- **ΚΙΝΔΥΝΟΣ!** Σε όλες τις εργασίες επισκευής, συντήρησης και καθαρισμού, αφαιρείτε οπωσδήποτε το φισ ρεύματος από την πρίζα.
- **ΚΙΝΔΥΝΟΣ!** Συστήματα παρακολούθησης της καρδιακής συχνότητας μπορεί να είναι ανακριβή. Υπερβολική άθληση μπορεί να οδηγήσει σε σοβαρές για την υγεία βλάβες ή το θάνατο. Τερματίστε την προπόνηση αμέσως σε περίπτωση που αισθανθείτε ίλιγγο ή αδυναμία.
- **ΠΡΟΕΙΔΟΠΟΙΗΣΗ!** Η συσκευή επιτρέπεται να χρησιμοποιείται μόνο για τον σκοπό που προορίζεται, δηλαδή για τησωματική άσκηση ενήλικων ατόμων.
- **ΚΙΝΔΥΝΟΣ!** Κάθε άλλη χρήση απαγορεύεται και πιθανόν να είναι επικίνδυνη. Για ζημιές που οφείλονται σε μη προβλεπόμενη χρήση, ο κατασκευαστής δε φέρει καμία ευθύνη.
- **ΠΡΟΕΙΔΟΠΟΙΗΣΗ!** Λαμβάνετε οπωσδήποτε υπόψη τις υποδείξεις περί διαμόρφωσης της προπόνησης στις οδηγίες προπόνησης.
- **ΚΙΝΔΥΝΟΣ!** Όλες οι ηλεκτρικές συσκευές εκπέμπουν ηλεκτρομαγνητική ακτινοβολία κατά τη λειτουργία τους. Δώστε ιδιαίτερη προσοχή, ώστε να μην αποθέτετε συσκευές εντατικής ακτινοβολίας (π.χ. κινητά τηλέφωνα) πλησίον του κομπιούτερ καθώς ενδέχεται να αλλοιωθούν οι τιμές ένδειξης (π.χ. η μέτρηση σφυγμού).
- **ΚΙΝΔΥΝΟΣ!** Να δίνετε οπωσδήποτε προσοχή, ώστε να μη μαγγώνει το ηλεκτρικό καλώδιο τροφοδοσίας ρεύματος ή να γίνεται παγίδα για να σκοντάψετε.
- **ΠΡΟΕΙΔΟΠΟΙΗΣΗ!** Η συσκευή εκγύμνασης προορίζεται αποκλειστικά για οικιακή χρήση.
- **ΚΙΝΔΥΝΟΣ!** Η συσκευή χρειάζεται μια τάση δικτύου 230 V, 50Hz. Συνδέστε το καλώδιο ηλεκτρικού δικτύου με μια πρίζα τύπου schuko.
- Η συσκευή εκγύμνασης επιτρέπεται να χρησιμοποιείται μόνο με το τροφοδοτικό που παραδίδεται από την κατασκευάστρια εταιρεία μαζί με τη συσκευή.
- Μη χρησιμοποιείτε πολλαπλές πρίζες για τη σύνδεση! Κατά τη χρήση ενός καλωδίου επέκτασης, αυτό πρέπει να ανταποκρίνεται στις οδηγίες της αρμόδιας κρατικής Αρχής.
- Σε περίπτωση που δε θα χρησιμοποιηθεί η συσκευή για μεγάλο χρονικό διάστημα, βγάλτε το φισ από την πρίζα.
- Γυμνάζεστε με μια συσκευή που σχεδιάστηκε σύμφωνα με τις νεότερες εξελίξεις της τεχνικής ασφάλειας. Πιθανά επικίνδυνα σημεία που μπορούν να προκαλέσουν τραυματισμούς έχουν κατά το δυνατόν αποφευχθεί και ασφαλιστεί.

- **ΚΙΝΔΥΝΟΣ!** Δεν επιτρέπονται επισκευές από μη εξουσιοδοτημένους τεχνικούς ή/και δομικές τροποποιήσεις του μηχανήματος (πχ. αποσυναρμολόγηση, μη χρήση αυθεντικών εξαρτημάτων, αυτόβουλων προσαρμογών κλπ).
- Ελαττωματικά εξαρτήματα μπορεί να θίξουν την ασφάλειά σας και τη διάρκεια ζωής της συσκευής. Να αντικαθιστάτε αμέσως ελαττωματικά ή φθαρμένα εξαρτήματα και να μη χρησιμοποιείτε τη συσκευή μέχρι τη ναποκατάστασή της. Σε περίπτωση ανάγκης να χρησιμοποιείτε μόνο αυθεντικά ανταλλακτικά της κατασκευάστριας εταιρείας.
- Διενεργείτε κάθε 1 έως 2 μήνες περίπου έναν έλεγχο όλων των εξαρτημάτων της συσκευής, ιδίως των βιδών, για να εντοπίσετε τυχόν χαλαρωμένα εξαρτήματα που χρειάζονται σφίξιμο, απορρυθμίσεις προσαρμογής που προκύπτουν κατά τη χρήση ή τυχόν δυσλειτουργίες.
- Για να μπορούμε να εγγυούμαστε το προκαθορισμένο επίπεδο ασφάλειας μακροχρόνια, θα πρέπει η συσκευή να ελέγχεται και να συντηρείται από ειδικούς (πχ. ειδικευμένα καταστήματα) τακτικά (μία φορά το χρόνο).
- Πριν από την έναρξη της προπόνησης αφήστε τον οικογενειακό σας ιατρό να εξακριβώσει, εάν επιτρέπει η υγεία σας τη σωματική άσκηση με αυτή τη συσκευή. Η ιατρική διάγνωση θα πρέπει να είναι η βάση για την ανάπτυξη του προγράμματος της προπόνησής σας.
- Λανθασμένη ή υπερβολική άθληση είναι επικίνδυνη για την υγεία.
- Ο τόπος εγκατάστασης της συσκευής πρέπει να επιλέγεται έτσι ώστε να εξασφαλίζεται επαρκής απόσταση ασφαλείας από εμπόδια. Θα πρέπει να αποφεύγεται η τοποθέτηση κοντά σε διαδρόμους, πόρτες, σημεία συχνής διάβασης. Η απόσταση ασφαλείας πρέπει να είναι περιμετρικά τουλάχιστον 1 μέτρο μεγαλύτερη από την περιοχή άσκησης.
- Η συσκευή εκγύμνασης πρέπει να εγκατασταθεί σε οριζόντιο και σταθερό δάπεδο.
- Η συσκευή μπορεί να χρησιμοποιείται από παιδιά ηλικίας 14 ετών και άνω ή από άτομα με μειωμένα σωματικά ή διανοητικά προβλήματα μόνο μετά από λεπτομερή εκπαίδευση ως προς τη χρήση και την ασφάλεια. Τα παιδιά δεν πρέπει να παίζουν με τη συσκευή. Ο καθαρισμός και η συντήρηση δεν επιτρέπεται να γίνονται από παιδιά.
- **ΚΙΝΔΥΝΟΣ!** Χρήση της συσκευής σε χώρους με υγρασία δεν συνιστάται. Υπάρχει κίνδυνος οξείδωσης των υλικών κατασκευής και μόνιμης βλάβης. Για τους ίδιους λόγους, θα πρέπει να προσέχετε επίσης να μην καταλήγουν υγρές ουσίες (ποτά, ιδρώτας κτλ.) σε εξαρτήματα της συσκευής.
- Πριν την πρώτη προπόνηση, εξοικειωθείτε με όλες τις λειτουργίες και δυνατές ρυθμίσεις της συσκευής.

Σχετικά με το προϊόν



Εξαρτήματα

	Stck. 1
	1
	1
	1
	1
	1
	1

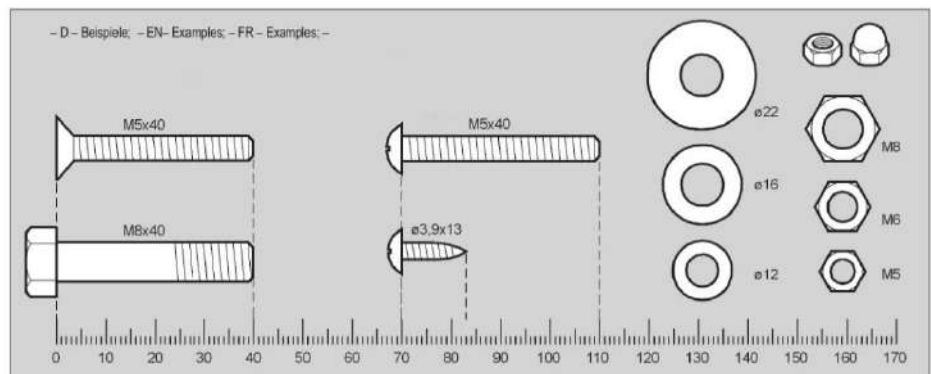
	1
	1
	1
	1
	1

29



Pos. 43

	M 8 x 60	4
	M 8x50	8
	ø 19/8	12
	2,9x16	4



Εργαλεία που απαιτούνται (δεν περιλαμβάνονται)



Λίστα ανταλλακτικών

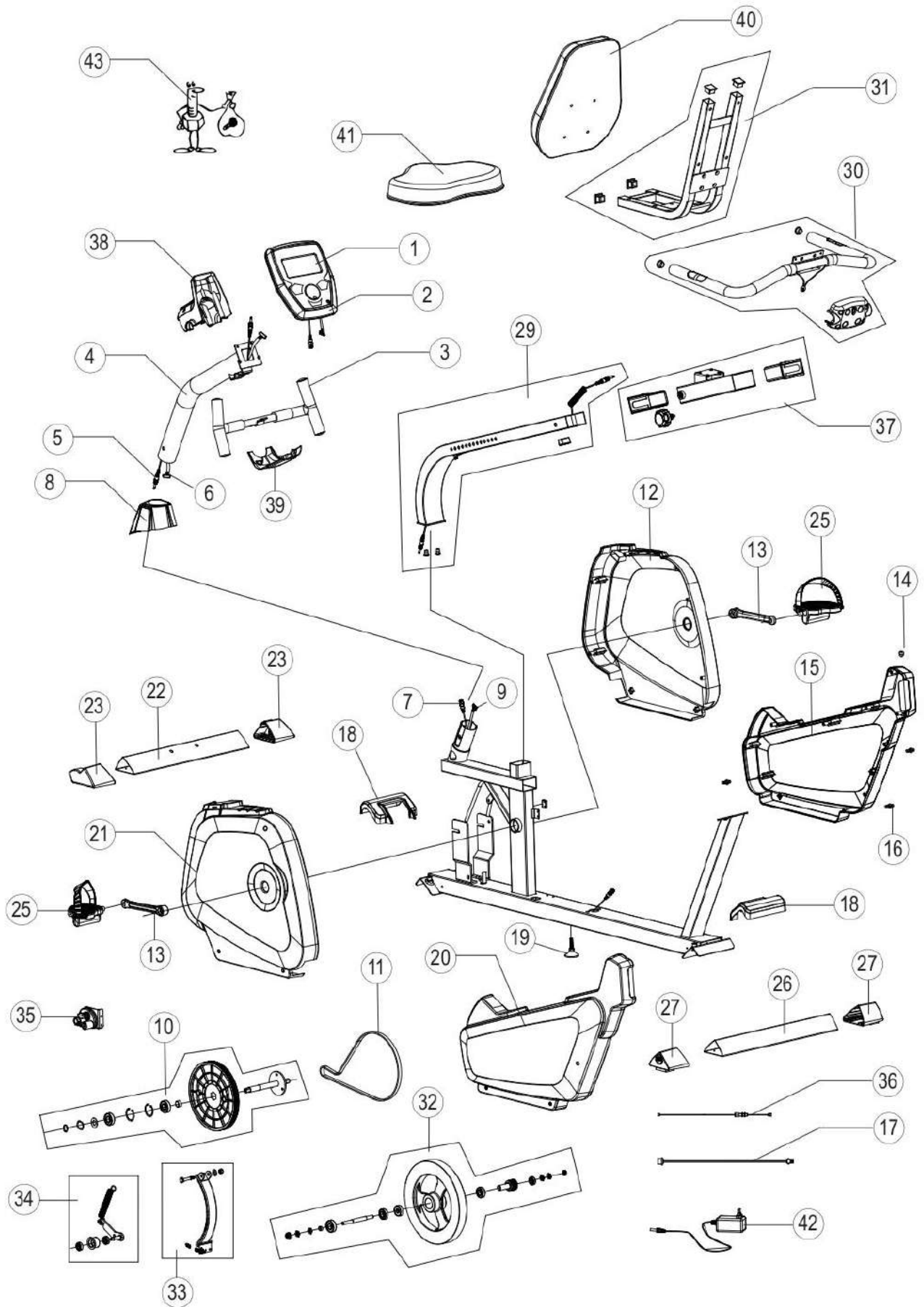
AVIOR R HT1004-300			
①	1x	68009360	X
②	1x	68009361	
③	1x	68009200	
④	1x	68009450	
⑤	1x	68009202	
⑥	1x	68009203	
⑦	1x	68009204	
⑧	1x	68009451	
⑨	1x	68009206	
⑩	1x	68009016	
⑪	1x	68009207	X
⑫	1x	68009452	
⑬	1x	68009369	X
⑭	1x	68009209	
⑮	1x	68009453	
⑯	4x	68009211	
⑰	1x	68009212	X
⑱	1x	68009454	
⑲	1x	68009226	
⑳	1x	68009455	
㉑	1x	68009456	
㉒	1x	68009366	

AVIOR R HT1004-300			
㉓	1x	68009018	X
㉔	1x	68009371	X
㉕	1x	68009372	
㉖	1x	68009021	X
㉗	1x	68009213	
㉘	1x	68009457	
㉙	1x	68009458	
㉚	1x	68009058	
㉛	1x	68009139	
㉜	1x	68009216	
㉝	1x	68009217	X
㉞	1x	68009218	X
㉟	1x	68009459	
㊱	1x	68009460	
㊲	1x	68009461	
㊳	1x	68009222	
㊴	1x	68009223	
㊵	1x	68009376	X
㊶	1x	68009462	X
○			

αναπλήρωση των ανταλλακτικών γίνεται στον εκάστοτε διαθέσιμο χρωματισμό

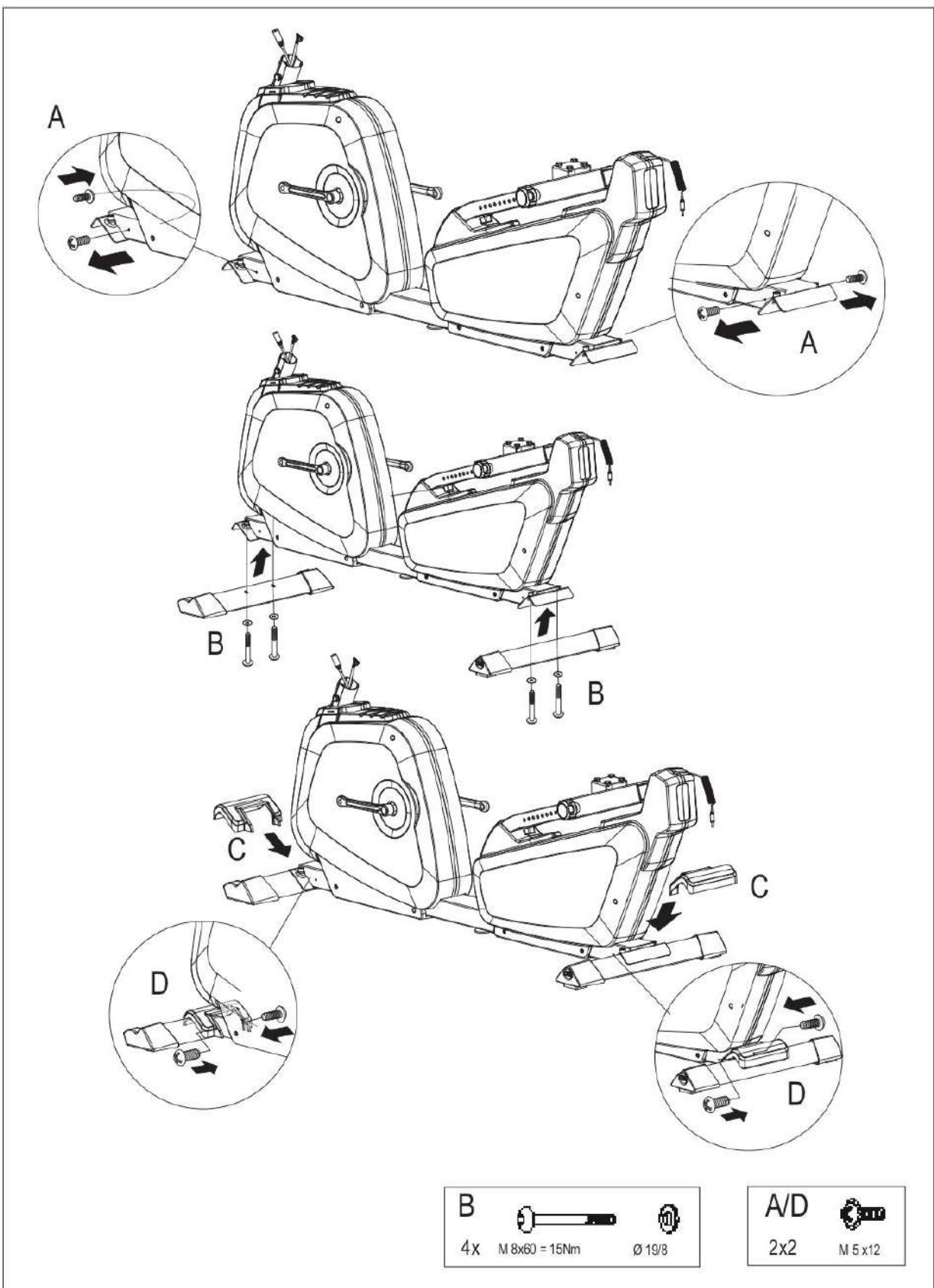
* Η

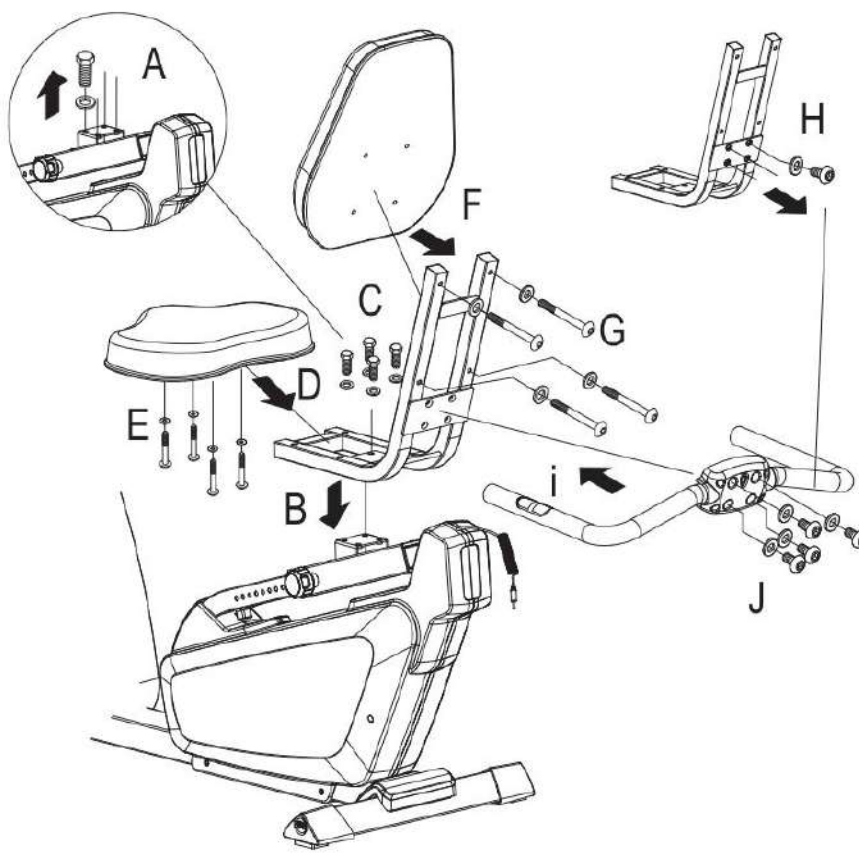
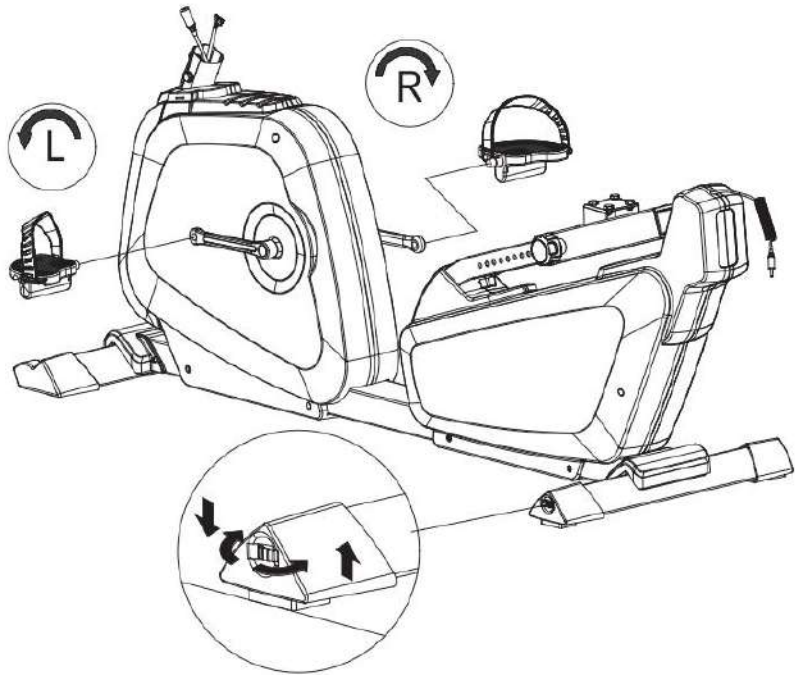
Σχεδιάγραμμα



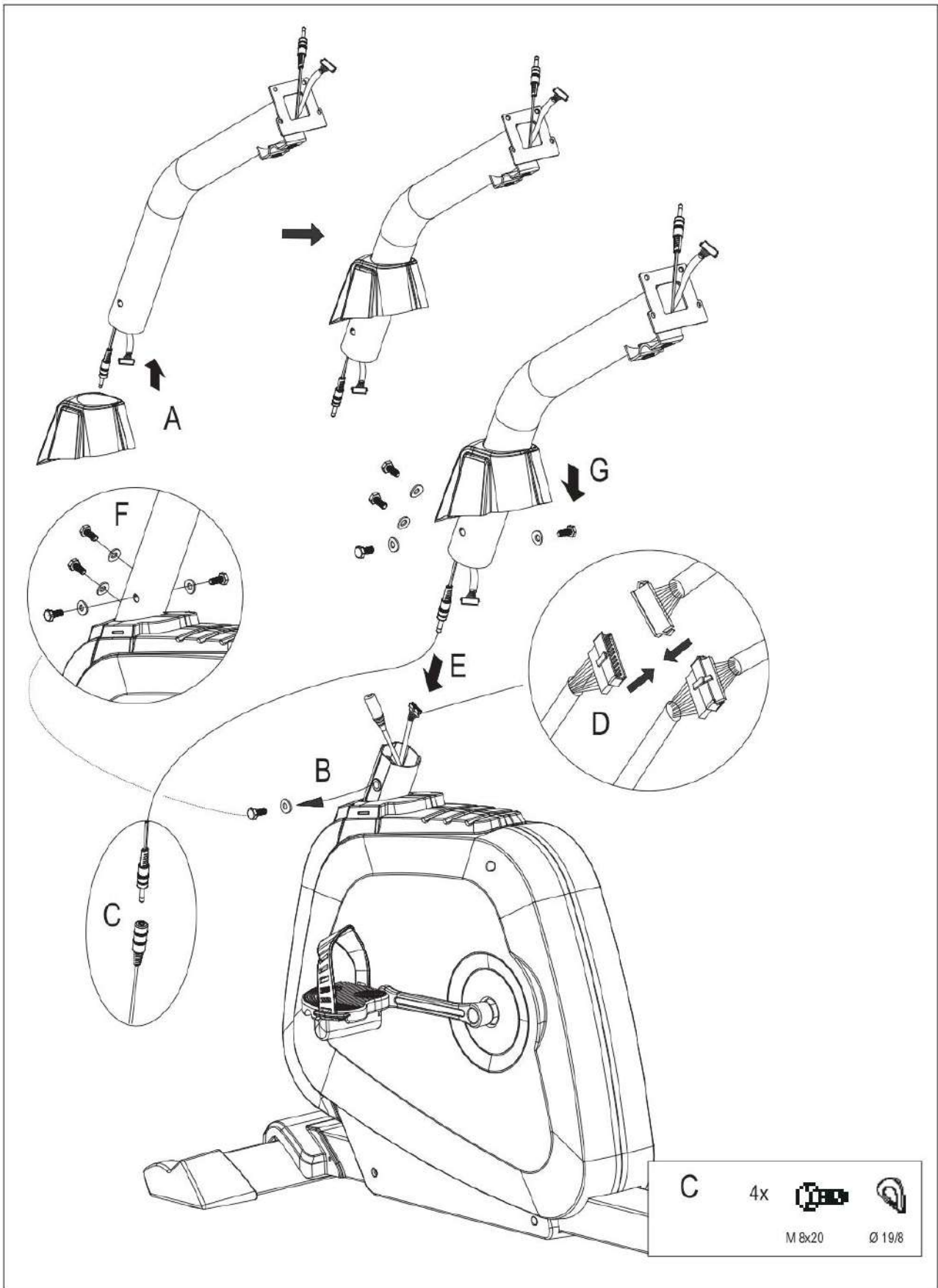
Βήματα συναρμολόγησης

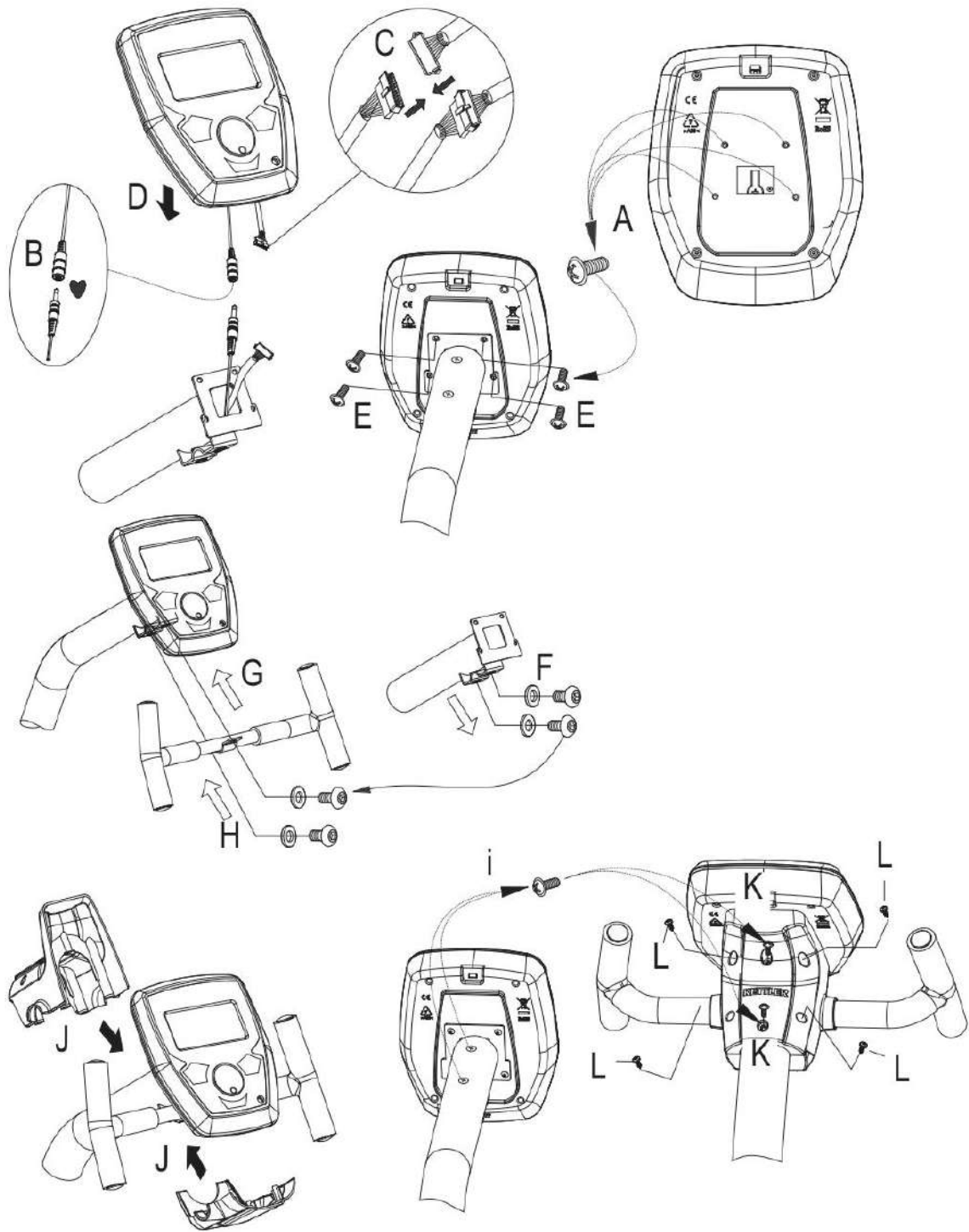
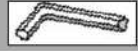
1   







- | | | |
|-----|--------|--------|
| A/C | | |
| 4x | M 8x16 | Ø 19/8 |
| E | | |
| 4x | M 8x50 | Ø 19/8 |
| D | | |
| 4x | M 8x50 | Ø 19/8 |
| i/J | | |
| 4x | M 8x16 | Ø 16/8 |






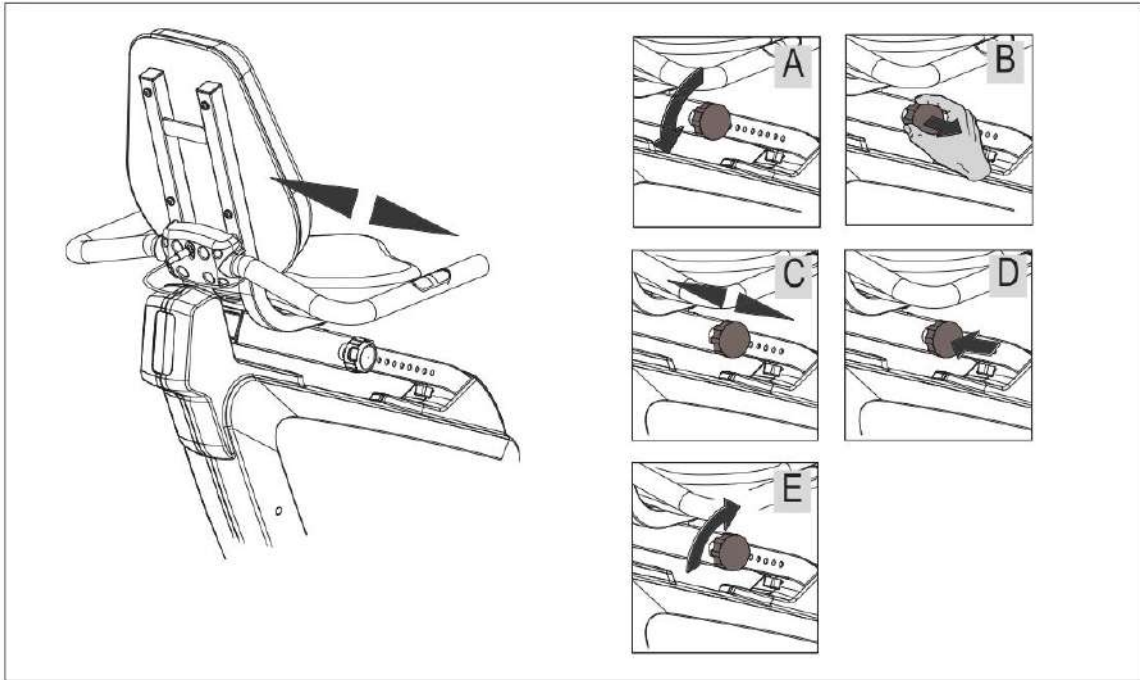
A/E 
4x M 5 x12

F/H  
2x M 7x30 Ø 128,3

i/K 
2x M 5 x12

L 
4x 2,9x16

Σωστός χειρισμός

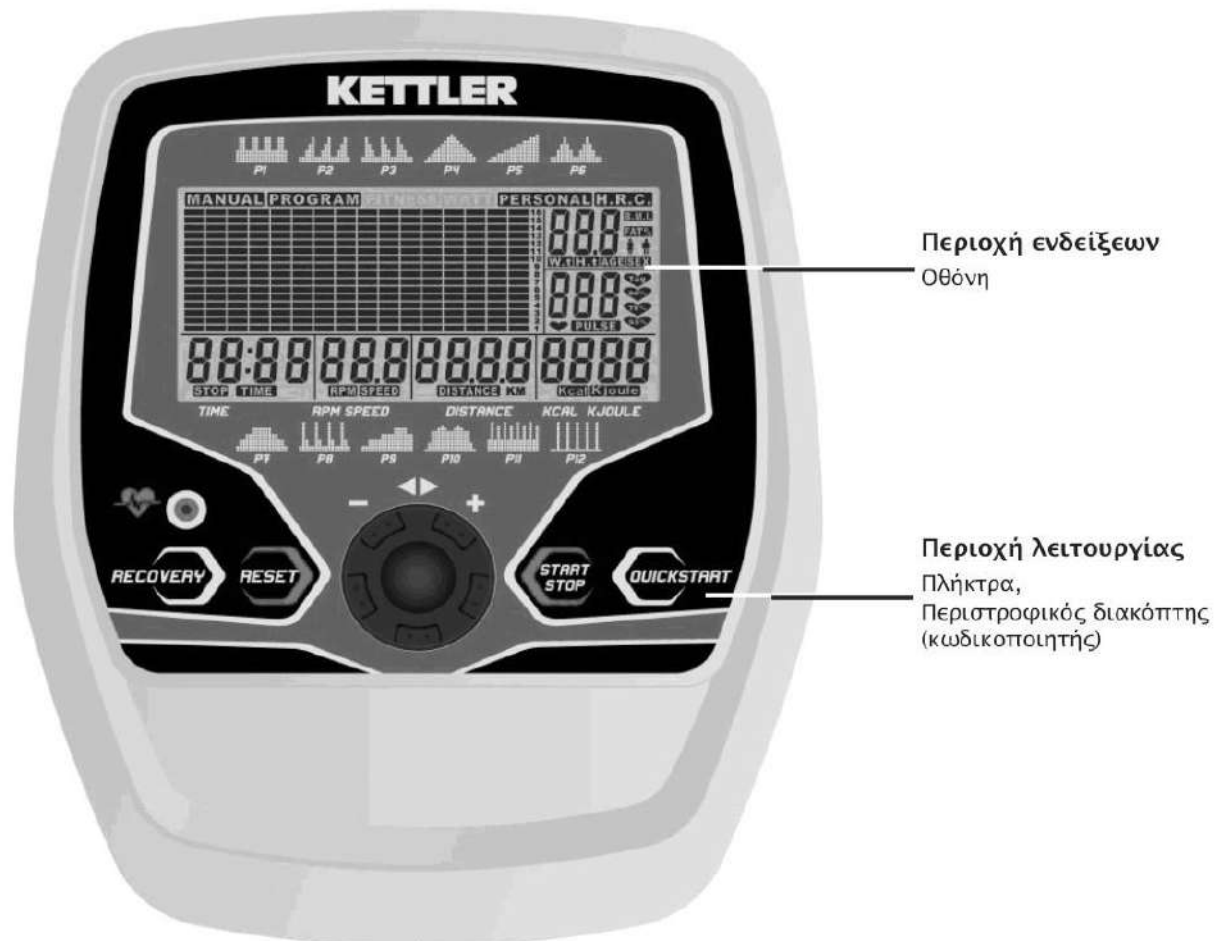


Λειτουργία κομπιούτερ

UM6786/UM6787

Σύντομη περιγραφή

Το ηλεκτρονικό σύστημα διαθέτει μια περιοχή λειτουργίας με πλήκτρα και μια περιοχή ενδείξεων (οθόνη) με μεταβλητά σύμβολα και γραφικά



Περιοχή ενδείξεων
Οθόνη

Περιοχή λειτουργίας
Πλήκτρα,
Περιστροφικός διακόπτης
(κωδικοποιητής)

Το ηλεκτρονικό σύστημα διαθέτει τις εξής λειτουργίες:

- Μνήμες και προρυθμίσεις για 4 άτομα
- 4 περιοχές εκγύμνασης:
MANUAL = μη αυτόματη ρύθμιση προσπάθειας,
PROGRAM = προκαθορισμένα προφίλ,
PROGRAM = το προφίλ του χρήστη,
H.R.C. = πρόγραμμα ελεγχόμενο από το σφυγμό
- Αποθηκεύσιμες προρυθμίσεις εκγύμνασης: χρόνος, απόσταση, κατανάλωση ενέργειας, επιτήρηση σφυγμού
- Επιτήρηση με οπτική και ηχητική υπόδειξη
- Στόχος σφυγμού ανάλογα με την ηλικία
- Ένδειξη βαθμού φυσικής κατάστασης 1-6 που υπολογίζεται με την τιμή σφυγμού ανάκαμψης μετά από 1 λεπτό
- Ηλεκτροκίνητη ρύθμιση βαθμίδων πέδησης
- Αποθηκεύσιμο προφίλ προσπάθειας χρήστη
- Υπολογισμός της κατανάλωσης ενέργειας σύμφωνα με επίπεδο πέδησης και συχνότητα κίνησης ποδιών
- Επιλογή της ένδειξης για κατανάλωση ενέργειας [Kjoule ή Kcal]
- Ένδειξη θερμοκρασίας στην αναμονή [°C]
- Ενσωματωμένος δέκτης σφυγμού για μη κωδικοποιημένη ζώνη στήθους, π.χ. T34 της POLAR

Οδηγίες χειρισμού και προπόνηση



Kjoule > Kcal > Kjoule



Σύντομες οδηγίες

Περιοχή λειτουργίας

Παρακάτω εξηγούνται σύντομα οι λειτουργίες των 5 πλήκτρων.

Όλα τα πλήκτρα

- Αφύπνιση της οθόνης ενδείξεων από την κατάσταση αναμονής

RECOVERY (παλμοί ανάκαμψης με βαθμό φυσικής κατάστασης)

Με αυτό το πλήκτρο λειτουργιών, όταν υπάρχει ενεργή μέτρηση σφυγμού, ξεκινά η λειτουργία σφυγμού ανάκαμψης και υπολογίζεται ένας βαθμός φυσικής κατάστασης.

RESET (σύντομο πάτημα) πριν την εκγύμναση

Με αυτό το πλήκτρο λειτουργιών διαγράφεται η τρέχουσα ένδειξη.

RESET (παρατεταμένο πάτημα)

- Διαγραφή της οθόνης ενδείξεων, για νέα έναρξη.

Κωδικοποιητής (περιστροφή δεξιά)

- σε επιλογή: μετάβαση στο επόμενο στοιχείο μενού
- σε καταχωρίσεις: αύξηση της καταχώρισης

Κωδικοποιητής (περιστροφή αριστερά)

- σε επιλογή: μετάβαση στο επόμενο στοιχείο μενού
- σε καταχωρίσεις: μείωση της καταχώρισης

Κωδικοποιητής (σύντομο πάτημα)

- Γίνεται αποδεκτή η επιλογή ή η καταχώριση. Καλείται το επόμενο στοιχείο μενού.

Κωδικοποιητής (παρατεταμένο πάτημα)

- Εμφανίζεται πάλι η επιλογή εκγύμνασης του τρέχοντος ατόμου.

ή

- Διαγράφεται η οθόνη ενδείξεων με το επόμενο πρόγραμμα ή επιλογή ατόμου.

RESET + Κωδικοποιητής (ταυτόχρονα)

- Αλλαγή μονάδας κατανάλωσης ενέργειας από Kjoule σε Kcal

START STOP

- Έναρξη εκγύμνασης. Μετράται (αυξάνεται) ο χρόνος εκγύμνασης.
- Διακοπή εκγύμνασης με ένδειξη STOP. Ο χρόνος εκγύμνασης δεν μεταβάλλεται. Εμφανίζεται σύντομα η μέση τιμή (Ø) των βαθμίδων πέδησης.

QUICKSTART

- Ξεκινά το πρόγραμμα "MANUAL". Μετράται (αυξάνεται) ο χρόνος εκγύμνασης.

Μέτρηση σφυγμού

Η μέτρηση σφυγμού μπορεί να γίνει μέσω 3 πηγών:

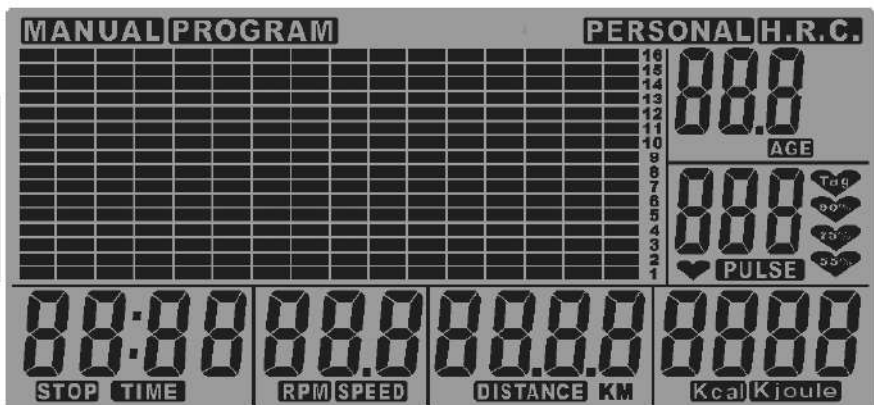
- Κλιπ αυτιού (προαιρ.)
- Αισθητήρες σφυγμού για τα χέρια
- Ζώνη στήθους (προαιρ.)

Περιοχή ενδείξεων / Οθόνη

Η οθόνη παρέχει πληροφορίες σχετικά με τις διάφορες λειτουργίες.

Επιλογή προγράμματος από 4 περιοχές εκγύμνασης	
MANUAL:	Οι βαθμίδες προσπάθειας ρυθμίζονται μη αυτόματα από τους εκγυμναζόμενους.
PROGRAM:	Οι βαθμίδες προσπάθειας ρυθμίζονται από 12 προγράμματα (προφίλ).
PERSONAL:	Οι βαθμίδες προσπάθειας ρυθμίζονται από το προφίλ του χρήστη
H.R.C.:	Το πρόγραμμα για εκγύμναση βάσει σφυγμού με την προρύθμιση ενός σφυγμού εκγύμνασης

Προφίλ προσπάθειας
Ύψος = Βαθμίδα
1-16
Θέση έναρξης =
αριστερά



Άτομο (USER)
U0 = Επισκέπτης,
U1-U4
AGE
Ηλικία: 10-99

PULSE
Σφυγμός
Ένδειξη
40 - 220
55%, 75%,
90%, Tag
Υπολογιζόμενες
τιμές σφυγμού
βάσει ηλικίας

TIME	RPM	DISTANCE	Kcal Kjoule
Χρόνος εκγύμνασης	Συχνότητα κίνησης ποδιών	Απόσταση	Κατανάλωση ενέργειας
Ένδειξη 0:00 > 99:59 99:00 > 0:00	Ένδειξη 14 - 199	Ένδειξη 0:00 > 99:59 99:00 > 0:00	Ένδειξη 0 > 9999 9990 > 0
STOP	SPEED		
Παύση	Ταχύτητα		
Διακοπή εκγύμνασης	Ένδειξη - 99,9 km/h		

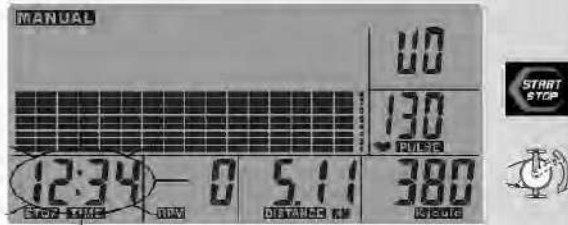
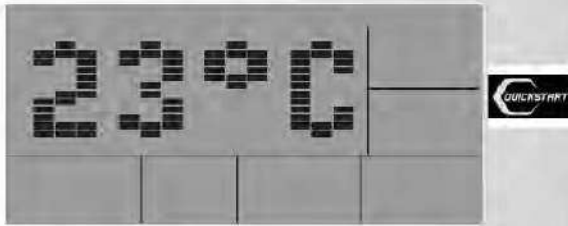
Κατάσταση αναμονής με ένδειξη θερμοκρασίας



Οι περιστροφές των πεντάλ στις οδηγίες αφορούν ποδήλατο γυμναστικής
60 σ.α.λ. = 21,3 km/h.

Για ελλειπτικό μηχάνημα η αντιστοιχία είναι
60 σ.α.λ. = 9,5 km/h.

Οδηγίες χειρισμού και προπόνηση



Γρήγορη έναρξη (για γνωριμία)

Quickstart:

χωρίς ιδιαίτερες ρυθμίσεις

- Πιέστε "QUICKSTART".

εμφανίζεται ο τελευταίος χρήστης

ή

έπιλέξετε άτομο

Ξεκινά το πρόγραμμα "MANUAL". Μετράται (αυξάνεται) ο χρόνος εκγύμνασης.

- Πατήστε το πεντάλ

Αυξάνουν οι τιμές συχνότητας κίνησης ποδιών, ταχύτητας, απόστασης και κατανάλωσης ενέργειας. Σφυγμός, αν υπάρχει ενεργή μέτρηση σφυγμού.

Η τρέχουσα μπάρα αλλάζει με περίοδο 15 δευτερολέπτων.

Τροποποίηση της προσπάθειας

- "Κωδικοποιητής δεξιά"
Η προσπάθεια αυξάνεται σε βήματα μεγέθους 1.
- "Κωδικοποιητής αριστερά"
Η άσκηση μειώνεται σε βήματα μεγέθους 1.

Διακοπή της εκγύμνασης

- Πατήστε "START STOP"
Εμφανίζεται για λίγο η μέση τιμή (Ø) της προσπάθειας. Η συχνότητα κίνησης ποδιών και η ταχύτητα δείχνουν "τιμές 0"
Εμφανίζονται να αναβοσβήνουν ο χρόνος εκγύμνασης TIME και η ένδειξη STOP.

Συνέχιση της εκγύμνασης

- Πατήστε "START STOP"
- Πατήστε το πεντάλ

ή

Τέλος εκγύμνασης και λειτουργία Αναμονής

4 λεπτά μετά το τέλος της εκγύμνασης η οθόνη ενδείξεων μεταβαίνει σε λειτουργία αναμονής με ένδειξη θερμοκρασίας.

Είναι εφικτή συνέχιση της τελευταίας εκγύμνασης, αν ενεργοποιηθεί πάλι η οθόνη ενδείξεων πατώντας ένα πλήκτρο ή τα πεντάλ.

Περιοχή εκγύμνασης MANUAL

(μη αυτόματη ρύθμιση προσπάθειας)

Οι περιοχές που αναβοσβήνουν μπορούν να τροποποιηθούν.

- Τροποποίηση με περιστροφή του "Κωδικοποιητή".
- Αποδοχή με πάτημα του "Κωδικοποιητή".

Καταχώριση ατομικών στοιχείων

- Με οποιοδήποτε "Πλήκτρο" ή τον "Κωδικοποιητή".
Εμφανίζεται να αναβοσβήνει η ένδειξη τελευταίου χρήστη.
Καθορίστε άτομο
Αποδεχτείτε τη ρύθμιση ατόμου (εδώ Άτομο 1)
Καταχωρίστε ηλικία
Από την καταχώριση ηλικίας υπολογίζονται οι τιμές στόχου σφυγμού στο πρόγραμμα H.R.C. βάσει της σχέσης 220 μείον την ηλικία.
Αποδεχτείτε τη ρύθμιση ηλικίας (εδώ 50 ετών)

Επιλογή εκγύμνασης

Θέστε την περιοχή εκγύμνασης σε MANUAL
Αποδεχτείτε τη ρύθμιση MANUAL

Προρύθμιση τιμών εκγύμνασης

Παρακάμψτε το επίπεδο προσπάθειας (βαθμίδα πέδησης) ή καθορίστε το και αποδεχτείτε τη ρύθμιση (εδώ βαθμίδα 8)

Παρακάμψτε το χρόνο εκγύμνασης ή καθορίστε τον και αποδεχτείτε τη ρύθμιση (εδώ 20:00 λεπτά)

Ο ρυθμισμένος χρόνος εκγύμνασης απεικονίζεται σε 16 μπάρες προφίλ. Αν δε προρυθμιστεί τιμή χρόνου, η τρέχουσα μπάρα αλλάζει με περίοδο 15 δευτερολέπτων.

Παρακάμψτε την απόσταση ή καθορίστε την και αποδεχτείτε τη ρύθμιση (εδώ 7,00 KM)

Παρακάμψτε την κατανάλωση ενέργειας ή καθορίστε την και αποδεχτείτε τη ρύθμιση (εδώ 300 Kjoule)

Παρακάμψτε την τιμή σφυγμού ή καθορίστε την και αποδεχτείτε τη ρύθμιση πάλι χρόνος εκγύμνασης κ.ο.κ. (εδώ 130 παλμοί/λεπτό)

Εκγύμναση

- Πατήστε "START STOP"
- Πατήστε το πεντάλ
Μετρώνται αντίστροφα (μειώνονται) οι προρυθμίσεις χρόνου, απόστασης, κατανάλωσης ενέργειας. Αν είναι ενεργή η μέτρηση σφυγμού, επιτηρείται ο σφυγμός και η τιμή αναβοσβήνει ως προειδοποίηση, σε περίπτωση υπέρβασης.

Τροποποίηση της προσπάθειας

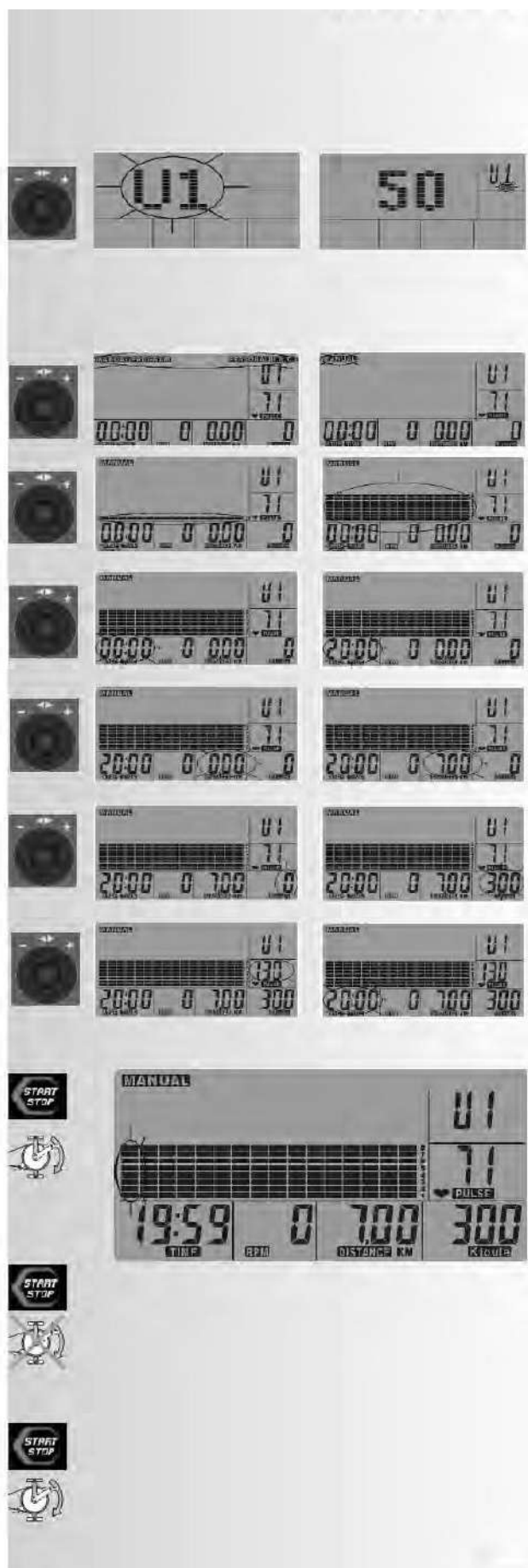
- "Περιστροφική κωδικοποιητή δεξιά ή αριστερά"
Η προσπάθεια αυξάνεται ή μειώνεται

Διακοπή εκγύμνασης

- Πατήστε "START STOP"
Εμφανίζεται για λίγο η μέση τιμή (Ø) της προσπάθειας.
Η συχνότητα κίνησης ποδιών και η ταχύτητα δείχνουν "τιμές 0".
Εμφανίζονται να αναβοσβήνουν ο χρόνος εκγύμνασης και το STOP.

Συνέχιση της εκγύμνασης

- Πατήστε "START STOP"
- Πατήστε το πεντάλ



Υπόδειξη:

Αν επιτευχθεί μια προρύθμιση (αναβοσβήνει η τιμή 0, 8 ηχητικά σήματα), η οθόνη ενδείξεων δείχνει τη διακοπή εκγύμνασης με ένδειξη χρόνου που αναβοσβήνει και **STOP**. Η τιμές προρύθμισης εμφανίζονται πάλι. Με το πλήκτρο **"START STOP"** και πάτημα πεντάλ η οθόνη ενδείξεων γίνεται πάλι ενεργή ως την επίτευξη της επόμενης προρύθμισης.

Περιοχή εκγύμνασης PROGRAM

Επιλογή από 12 προγράμματα (προφίλ) τα οποία ρυθμίζουν αυτόματα τις βαθμίδες προσπάθειας.

Καταχωρίστε ή επιβεβαιώστε τα ατομικά στοιχεία
Επιλέξτε PROGRAM

Επιλογή από 12 προγράμματα

(Εδώ P1)

Προρύθμιση τιμών εκγύμνασης

Παρακάμψτε το χρόνο εκγύμνασης ή καθορίστε τον και αποδεχτείτε τη ρύθμιση

(εδώ 16:00 λεπτά)

Ο ρυθμισμένος χρόνος εκγύμνασης απεικονίζεται σε 16 μπάρες προφίλ. Στα 16 λεπτά μία μπάρα αντιστοιχεί σε 1 λεπτό. Αν δε προρυθμιστεί τιμή χρόνου, η τρέχουσα μπάρα αλλάζει με περίοδο 15 δευτερολέπτων.

Παρακάμψτε την απόσταση ή καθορίστε την και αποδεχτείτε τη ρύθμιση

Παρακάμψτε την κατανάλωση ενέργειας ή καθορίστε την και αποδεχτείτε τη ρύθμιση

Παρακάμψτε την τιμή σφυγμού ή καθορίστε την και αποδεχτείτε τη ρύθμιση

πάλι χρόνος εκγύμνασης κ.ο.κ.

Εκγύμναση

- Πατήστε **"START STOP"**

- Πατήστε το πεντάλ

Μετρώνται αντίστροφα (μειώνονται) οι προρυθμισμένοι χρόνοι, απόστασης, κατανάλωσης ενέργειας. Αν είναι ενεργή η μέτρηση σφυγμού, επιτρέπεται ο σφυγμός και η τιμή αναβοσβήνει ως προειδοποίηση, σε περίπτωση υπέρβασης.

Τροποποίηση της προσπάθειας

- **"Περιστροφή κωδικοποιητή δεξιά ή αριστερά"**
Η προσπάθεια αυξάνεται ή μειώνεται

Διακοπή εκγύμνασης

- Πατήστε **"START STOP"**

Εμφανίζεται για λίγο η μέση τιμή (Ø) της προσπάθειας.

Η συχνότητα κίνησης ποδιών και η ταχύτητα δείχνουν "τιμές 0".

Εμφανίζονται να αναβοσβήνουν ο χρόνος εκγύμνασης και το **STOP**.

Συνέχιση της εκγύμνασης

- Πατήστε **"START STOP"**

- Πατήστε το πεντάλ



Περιοχή εκγύμνασης PERSONAL

Δημιουργήστε το δικό σας προφίλ και γυμναστείτε
Καταχωρίστε ή επιβεβαιώστε τα ατομικά στοιχεία
Επιλέξτε PERSONAL

Υπάρχουν 2 δυνατότητες: Να δημιουργήσετε το προφίλ πριν την εκγύμναση ή κατά την εκγύμναση.

Δημιουργία προφίλ πριν την εκγύμναση

Η πρώτη μπάρα προφίλ αναβοσβήνει και μπορεί να τροποποιηθεί.

- Τροποποίηση με περιστροφή του "Κωδικοποιητή".
- Με πάτημα του "κωδικοποιητή" γίνεται αποδεκτή η τιμή προσπάθειας και επιλέγεται η επόμενη μπάρα

- Πατήστε παρατεταμένα τον "κωδικοποιητή" (έτσι αποθηκεύεται το προφίλ)

Ο χρόνος εκγύμνασης αναβοσβήνει και μπορεί να τροποποιηθεί. (εδώ 16:00 λεπτά). Ο ρυθμισμένος χρόνος εκγύμνασης απεικονίζεται σε 16 μπάρες προφίλ. Στα 16 λεπτά μία μπάρα αντιστοιχεί σε 1 λεπτό. Αν δε προρυθμιστεί τιμή χρόνου, η τρέχουσα μπάρα αλλάζει με περίοδο 15 δευτερολέπτων.

Παρακάμψτε την απόσταση ή καθορίστε την και αποδεχτείτε τη ρύθμιση

Παρακάμψτε την κατανάλωση ενέργειας ή καθορίστε την και αποδεχτείτε τη ρύθμιση

Παρακάμψτε την τιμή σφυγμού ή καθορίστε την και αποδεχτείτε τη ρύθμιση

πάλι χρόνος εκγύμνασης κ.ο.κ.

Εκγύμναση

- Πατήστε "START STOP"
- Πατήστε το πεντάλ

Μετρώνται αντίστροφα (μειώνονται) οι προρυθμίσεις χρόνου, απόστασης, κατανάλωσης ενέργειας. Αν είναι ενεργή η μέτρηση σφυγμού, επιτηρείται ο σφυγμός και η τιμή αναβοσβήνει ως προειδοποίηση, σε περίπτωση υπέρβασης.

Δημιουργία προφίλ κατά την εκγύμναση

Η πρώτη μπάρα προφίλ αναβοσβήνει και μπορεί να τροποποιηθεί.

- Πατήστε παρατεταμένα τον "κωδικοποιητή"
Ο χρόνος εκγύμνασης αναβοσβήνει και μπορεί να τροποποιηθεί. (εδώ 16:00 λεπτά)

Εκγύμναση

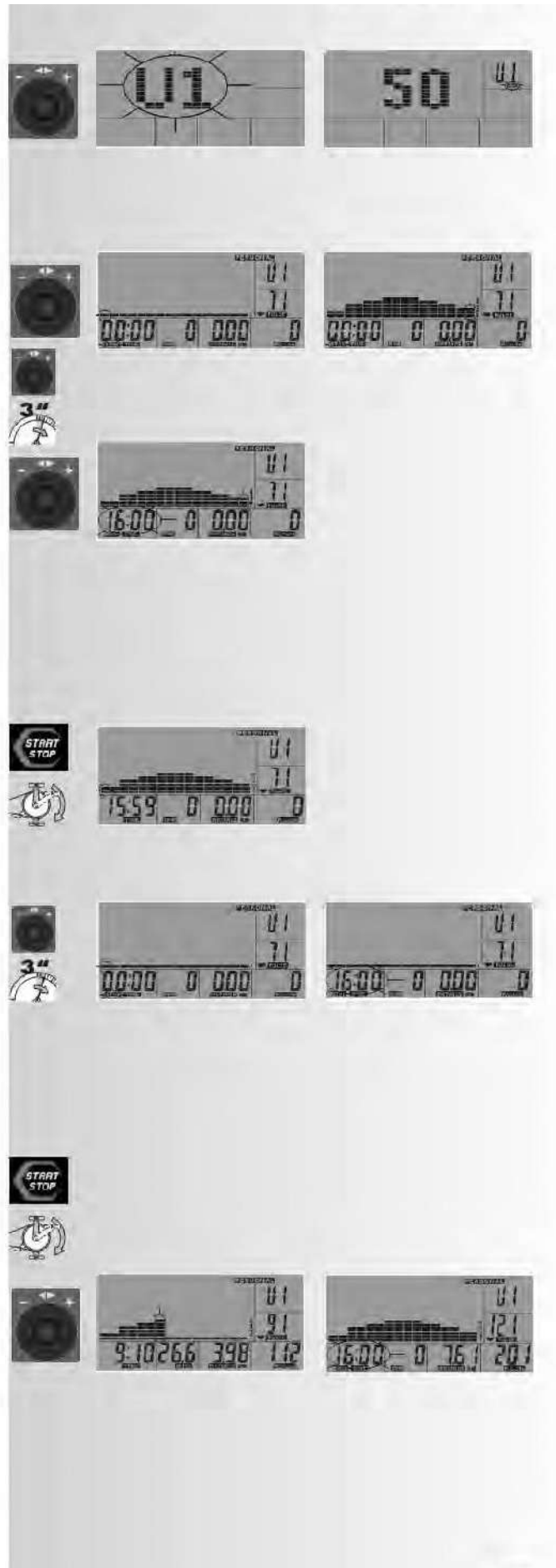
- Πατήστε "START STOP"
- Πατήστε το πεντάλ
- "Περιστροφή κωδικοποιητή δεξιά ή αριστερά"
Η προσπάθεια αυξάνεται ή μειώνεται

Κατά τη μεταπήδηση στην επόμενη μπάρα, αποθηκεύεται η βαθμίδα. Αν επιτευχθεί η προρυθμισμένη ώρα (αναβοσβήνει η τιμή 0, 8 ηχητικά σήματα), η οθόνη ενδείξεων δείχνει τη διακοπή εκγύμνασης με ένδειξη χρόνου που αναβοσβήνει και STOP. Η τιμές προρυθμίσεων εμφανίζονται πάλι. Το προφίλ αποθηκεύεται.

Με το πλήκτρο "START STOP" και πάτημα πεντάλ η οθόνη ενδείξεων γίνεται πάλι ενεργή.

Υπόδειξη:

Με την κλήση της περιοχής εκπαίδευσης PERSONAL εμφανίζεται τώρα το προφίλ του ίδιου του χρήστη.





Περιοχή εκγύμνασης H.R.C

Πρόγραμμα ελεγχόμενο από το σφυγμό

Αν ο τρέχων σφυγμός είναι χαμηλότερος από το στόχο σφυγμού, το επίπεδο προσπάθειας μετά από 30 δευτερόλεπτα αυξάνεται κατά μία βαθμίδα. Αν είναι υψηλότερος, το επίπεδο προσπάθειας μετά από 15 δευτερόλεπτα μειώνεται κατά μία βαθμίδα.

Καταχωρίστε ή επιβεβαιώστε τα ατομικά στοιχεία

Επιλέξτε H.R.C.

Προρύθμιση στόχου σφυγμού

Υπάρχουν προς επιλογή 4 τιμές στόχου σφυγμού με τιμές 55%, 75%, 90% και Tag. Οι σχετικές εμφανιζόμενες τιμές σφυγμού υπολογίζονται από τη σχέση: 220 μείον την καταχωρισμένη ηλικία. Για ηλικία 50 ετών εμφανίζονται οι αντίστοιχες τιμές ως εξής: 55% = 96, 75% = 132, 90% = 158, Tag = 170.

Η τιμή "Tag" μπορεί να τροποποιηθεί.

Το 55% αναβοσβήνει και μπορεί να τροποποιηθεί.

- Με περιστροφή του "κωδικοποιητή" επιλέγεται ο στόχος σφυγμού.
- Με πάτημα του "κωδικοποιητή" γίνεται αποδεκτός ο στόχος σφυγμού.

Στο Tag η τιμή αναβοσβήνει και μπορεί να τροποποιηθεί.

Μετά την προρύθμιση του στόχου σφυγμού, εμφανίζεται σταθερά το σύμβολο της επιλογής σφυγμού με τον τρέχοντα σφυγμό.

Ο χρόνος εκγύμνασης TIME αναβοσβήνει και μπορεί να τροποποιηθεί. (εδώ 16:00 λεπτά).

Παρακάμψτε την απόσταση ή καθορίστε την και αποδεχτείτε τη ρύθμιση

Παρακάμψτε την κατανάλωση ενέργειας ή καθορίστε την και αποδεχτείτε τη ρύθμιση
πάλι χρόνος εκγύμνασης κ.ο.κ.

Εκγύμναση

- Πατήστε "START STOP"
- Πατήστε το πεντάλ

Η πρώτη μπάρα προφίλ αναβοσβήνει και κινείται στην εκγύμναση προς τα δεξιά.

Μετρώνται αντίστροφα (μειώνονται) οι προρυθμισείς χρόνου, απόστασης, κατανάλωσης ενέργειας. Οι βαθμίδες προσπάθειας αυξάνονται έως ότου επιτευχθεί ο στόχος σφυγμού.

Υπόδειξη:

Αν υπάρξει πρόβλημα στη μέτρηση σφυγμού στο πρόγραμμα H.R.C., εντός 60 δευτερολέπτων το επίπεδο προσπάθειας μειώνεται στη βαθμίδα 1.

Αν η βαθμίδα 1 παραμένει χωρίς τροποποίηση για 30 δευτερόλεπτα, παράγονται σύντομα ηχητικά σήματα και η οθόνη ενδείξεων δείχνει τη διακοπή εκγύμνασης με STOP που αναβοσβήνει.

RECOVERY Φάση σφυγμού σε κατάσταση ανάκαμψης

Η λειτουργία RECOVERY μπορεί να επιλέγεται μετά από κάθε πρόγραμμα προπόνησης.

Με το πλήκτρο RECOVERY πραγματοποιεί κανείς, μετά την αποπεράτωση της προπόνησης, μια μέτρηση σφυγμού σε κατάσταση χαλάρωσης. Από τον πρώτο και τελευταίο σφυγμό ενός λεπτού προσδιορίζεται η απόκλιση και ένας βαθμός φυσικής κατάστασης. Εφόσον παραμένει η προπόνηση ίδια, είναι μια βελτίωση αυτού του βαθμού ένα μέτρο για την καλύτερευση της φυσικής κατάστασης.

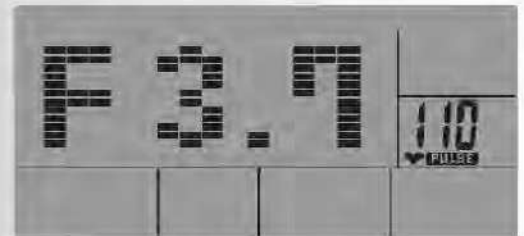
Εάν καταφέρατε τις τιμές στόχου, σταματήστε την προπόνηση, πιέστε το πλήκτρο RECOVERY και τοποθετήστε κατόπιν τα χέρια σας στους αισθητήρες σφυγμού χειρός. Κατά την προηγούμενη μέτρηση σφυγμού παρουσιάζεται στην οθόνη 00:60 για το χρόνο και στην οθόνη PULSE αναβοσβήνει η επίκαιρη τιμή σφυγμού. Ο χρόνος υπολογίζεται από 00:60 προς τα κάτω. Αφήστε τα χέρια στους αισθητήρες τοποθετημένα, μέχρι να φθάσει το μέτρημα στο >0<. Δεξιά στην οθόνη παρουσιάζεται μια τιμή μεταξύ F1 και F6. F1 είναι η καλύτερη και F6 η χειρότερη κατάσταση. Πιέζοντας το RECOVERY άλλη μία φορά, τερματίζεται η λειτουργία.

Αν κατά την αντίστροφη μέτρηση του χρόνου δεν ανιχνευτεί σφυγμός, εμφανίζεται το μήνυμα σφάλματος "Err".

Τέλος εκγύμνασης και λειτουργία Αναμονής

4 λεπτά μετά το τέλος της εκγύμνασης, η οθόνη ενδείξεων μεταβαίνει σε λειτουργία Αναμονής με ένδειξη θερμοκρασίας, αν εν τω μεταξύ δεν πατηθεί κανένα πλήκτρο, δεν ληφθεί κανένας παλμός από πάτημα πεντάλ και δεν υπάρχει ενεργός σφυγμός.

Είναι εφικτή συνέχιση της τελευταίας εκγύμνασης, αν ενεργοποιηθεί πάλι η οθόνη ενδείξεων πατώντας ένα πλήκτρο ή τα πεντάλ.



Οδηγίες χειρισμού και προπόνηση

Γενικές υποδείξεις

Ήχοι συστήματος

Ενεργοποίηση

Κατά την ενεργοποίηση ακούγεται ένας ήχος, ενώ γίνεται το τεστ των τμημάτων.

Αρχικές τιμές

Κατά την επίτευξη των αρχικών τιμών χρόνου, απόστασης και KJoule/kcal ακούγεται ένας σύντομος ήχος.

Υπέρβαση της ανώτατης τιμής σφυγμού

Εάν γίνεται υπέρβαση της ρυθμισμένης ανώτατης τιμής σφυγμού κατά ένα χτύπο σφυγμού, τότε ακούγονται δύο σύντομοι ήχοι για το χρόνο.

Υπολογισμός βαθμού φυσικής κατάστασης

Ο ηλεκτρονικός υπολογιστής υπολογίζει και αξιολογεί τη διαφορά μεταξύ σφυγμού σε κόπωση και σφυγμού σε κατάσταση ανάκαμψης και τον προκύπτοντα εκ τούτου «βαθμό της φυσικής σας κατάστασης» κατά την ακόλουθη εξίσωση:

$$\text{Βαθμός (F)} = 6 - \frac{(10 \times (P1 - P2))^2}{P1}$$

P1 = Σφυγμός σε κόπωση

P2 = Σφυγμός σε κατάσταση ανάκαμψης

Βαθμός 1 = πολύ καλή

Βαθμός 6 = ανεπαρκής

Η σύγκριση του σφυγμού σε κόπωση και του σφυγμού σε κατάσταση ανάκαμψης είναι μια απλή και γρήγορη δυνατότητα να ελεγχθεί η σωματική φυσική κατάσταση. Ο βαθμός φυσικής κατάστασης είναι μια τιμή προσανατολισμού για την ικανότητά σας ανάκαμψης μετά από σωματική κόπωση. Πριν πιέσετε το πλήκτρο για το σφυγμό σε ανάκαμψη και προσδιορίσετε το βαθμό της φυσικής σας κατάστασης, θα έπρεπε να γυμναστείτε για ένα μεγάλο χρονικό διάστημα, αυτό σημαίνει τουλάχιστον 10 λεπτά, στο πλαίσιο της καταπόνησής σας. Κατά τη συχνή άθληση για το κυκλοφοριακό σύστημα θα διαπιστώσετε, ότι ο «βαθμός της φυσικής σας κατάστασης» θα βελτιωθεί.

Δυνατότητες καταγραφής του σφυγμού

Η μέτρηση του σφυγμού αρχίζει, όταν αναβοσβήνει στην ένδειξη η καρδιά στον ρυθμό του σφυγμού σας.

Με σφυγμό χειρός

Μια παραγόμενη μέση της καρδιακής συστολής πολύ μικρή τάση καταγράφεται από τους αισθητήρες χειρός και αξιολογείται από το ηλεκτρονικό σύστημα.

- Περιβάλλετε πάντα τις επιφάνειες επαφής και με τα δύο χέρια.
- Αποφεύγετε την απότομη επαφή.
- Κρατάτε τα χέρια ήσυχα και αποφεύγετε συστολές και τριβή πάνω στις επιφάνειες επαφής

Με κλιπ αυτιού

Ο αισθητήρας σφυγμού εργάζεται με υπέρυθρο φως και μετρά τις μεταβολές της διαπερατότητας του φωτός στο δέρμα σας, οι οποίες προκαλούνται από το σφυγμό σας. Πριν να στερεώσετε τον αισθητήρα σφυγμού στο λοβό του αυτιού σας, τρίψτε τον 10 φορές δυνατά προς αύξηση της ροής του αίματος. Αποφεύγετε ενοχλητικές ωθήσεις.

- Στερεώστε το κλιπ αυτιού στο λοβό του αυτιού σας προσεκτικά και αναζητήστε το ευνοϊκότερο χρονικό σημείο για τη λήψη (το σύμβολο της καρδιάς αναβοσβήνει χωρίς διακοπή).
- Μη γυμνάζεστε κάτω από πολύ ισχυρό φως, π.χ. φως νέου, φως αλογόνου, προβολείς-σποτ, φως του ηλίου.
- Αποκλείστε τους κραδασμούς και τα κουνήματα του αισθητήρα αυτιού, συμπεριλαμβανομένου του καλωδίου τελείως. Να καρφίτσωνετε το καλώδιο με ένα τσιμπιδάκι πάντα στα ρούχα σας ή ακόμη καλύτερα σε μια κορδέλα για το μέτωπο.

Με ζώνη στήθους

Ο εσωτερικός δέκτης σφυγμού είναι συμβατός με μη κωδικοποιημένους μεταδότες ζώνης στήθους POLAR.

Σε κωδικοποιημένα συστήματα μπορεί να προβληθούν λανθασμένες τιμές σφυγμού. Συνιστούμε τον T34 της POLAR. Τηρείτε τις αντίστοιχες οδηγίες χρήσης.

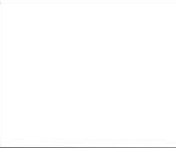

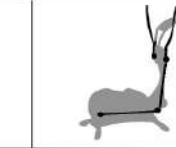
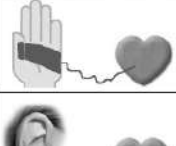

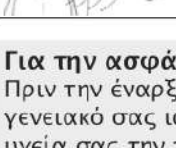
Δεν χρειάζεται δέκτης συνδεδεμένος με βύσμα, και επίσης για τεχνικούς λόγους δεν επιτρέπεται να χρησιμοποιηθεί.

Υπόδειξη:

Μπορεί να πραγματοποιείται μόνο ένα είδος μέτρησης σφυγμού κάθε φορά: είτε με κλιπ αυτιού είτε με σφυγμός χειρός ή με ζώνη στήθους. Εάν δεν βρίσκεται κανένα κλιπ αυτιού ή βυσματικός δέκτης στην υποδοχή για το σφυγμό, τότε ενεργοποιείται η μέτρηση σφυγμού χειρός. Εάν έχει συνδεθεί ένα κλιπ αυτιού ή ένας βυσματικός δέκτης στην υποδοχή για τον σφυγμό, τότε απενεργοποιείται η μέτρηση σφυγμού χειρός αυτόματα. Δεν είναι απαραίτητο να βγάξετε το βύσμα των αισθητήρων σφυγμού χειρός.

Ανωμαλίες του ηλεκτρονικού υπολογιστή προπόνησης

Εάν η οθόνη του ηλεκτρονικού υπολογιστή δεν λειτουργεί σωστά, αποσπάστε τη συσκευή από την παροχή ρεύματος και συνδέστε την εκ νέου.

		
	✓	✓
	Κατ' επιλογή	✓
	Κατ' επιλογή	Κατ' επιλογή

Για την ασφάλειά σας:

Πριν την έναρξη της προπόνησης αφήστε τον οικογενειακό σας ιατρό να εξακριβώσει, εάν επιτρέπει η υγεία σας την προπόνηση με αυτό τη συσκευή. Η ιατρική διάγνωση θα πρέπει να είναι η βάση για την ανάπτυξη του προγράμματος της προπόνησής σας. Λανθασμένη ή υπέρμετρη άθληση είναι επικίνδυνη για την υγεία.

Οδηγίες προπόνησης

Η αθλητική ιατρική και επιστήμη χρησιμοποιούν το εργομετρικό ποδήλατο, εκτός των άλλων, για την εξέταση της λειτουργικής ικανότητας της καρδιάς, της κυκλοφορίας του αίματος και του αναπνευστικού συστήματος.

Μετά από μερικές εβδομάδες μπορείτε να εξακριβώσετε, εάν επέφερε η προπόνησής σας το επιθυμητό αποτέλεσμα, ως εξής:

1. Δημιουργήστε μια συγκεκριμένη επίδοση αντοχής με μικρότερη καρδιαγγειακή επίδοση απ' ό,τι προηγουμένως.
2. Διατηρήστε επί μακρόν μια συγκεκριμένη επίδοση αντοχής με την ίδια καρδιαγγειακή επίδοση.
3. Μετά από μια συγκεκριμένη καρδιαγγειακή επίδοση ανακτάτε τις δυνάμεις σας ταχύτερα απ' ό,τι προηγουμένως.

Κατευθυντήριες τιμές για την προπόνηση αντοχής

Ανώτατη τιμή σφυγμού: Με ανώτατη καταπόνηση εννοεί κανείς την επίτευξη της ανώτατης τιμής του ατομικού σφυγμού. Η ανώτατη επιτεύξιμη, καρδιακή συχνότητα εξαρτάται από την ηλικία.

Εδώ ισχύει ο εμπειρικός τύπος: Η ανώτατη συχνότητα καρδιακών παλμών ανά λεπτό αντιστοιχεί σε 220 χτύπους σφυγμού μείον ηλικία.

Παράδειγμα:

ηλικία 50 ετών > $220 - 50 = 170$ χτύπους/λεπτό.

Ένταση καταπόνησης

Σφυγμός σε κόπωση: Η ιδανική ένταση καταπόνησης επιτυγχάνεται στο 65-75% (βλ. διάγραμμα) της ανώτατης τιμής σφυγμού. Αυτή η παράμετρος μεταβάλλεται σε εξάρτηση από την ηλικία.



Εύρος καταπόνησης

Διάρκεια μιας προπόνησης και η συχνότητά της ανά εβδομάδα:

Το ιδανικό εύρος καταπόνησης είναι δεδομένο, όταν επιτυγχάνεται επί μακρόν το 65-75% της ατομικής καρδιαγγειακής επίδοσης.

Εμπειρικός κανόνας:

Συχνότητα προπόνησης καθημερινώς	διάρκεια προπόνησης
2-3 x εβδομαδιαίως	10 λεπτά
1-2 x εβδομαδιαίως	20-30 λεπτά
1-2 x εβδομαδιαίως	30-60 λεπτά

Οι αρχάριοι δεν θα έπρεπε να ξεκινούν με προπονήσεις των 30-60 λεπτών.

Κατά τις πρώτες 4 εβδομάδες θα μπορούσε να προγραμματιστεί η προπόνηση των αρχαρίων ως εξής:

Συχνότητα προπόνησης	εύρος μιας μονάδας προπόνησης
1. Εβδομάδα	
3 x εβδομαδιαίως	2 λεπτά προπόνηση 1 λεπτό διάλειμμα για γυμναστική 2 λεπτά προπόνηση 1 λεπτό διάλειμμα για γυμναστική 2 λεπτά προπόνηση
2. Εβδομάδα	
3 x εβδομαδιαίως	3 λεπτά προπόνηση 1 λεπτό διάλειμμα για γυμναστική 3 λεπτά προπόνηση 1 λεπτό διάλειμμα για γυμναστική 2 λεπτά προπόνηση
3. Εβδομάδα	
3 x εβδομαδιαίως	4 λεπτά προπόνηση 1 λεπτό διάλειμμα για γυμναστική 3 λεπτά προπόνηση 1 λεπτό διάλειμμα για γυμναστική 3 λεπτά προπόνηση
4. Εβδομάδα	
3 x εβδομαδιαίως	5 λεπτά προπόνηση 1 λεπτό διάλειμμα για γυμναστική 4 λεπτά προπόνηση 1 λεπτό διάλειμμα για γυμναστική 4 λεπτά προπόνηση

Πριν και μετά κάθε μονάδα προπόνησης βοηθά μια 5-λεπτη περίπου γυμναστική την προθέρμανση ή το Cool-down. Εάν κατά την πορεία αργότερα προτιμάτε την προπόνηση των 20-30 λεπτών, 3 φορές την εβδομάδα, θα έπρεπε να υπάρχει μια ημέρα χωρίς προπόνηση μεταξύ δύο μονάδων προπόνησης. Κατά τα άλλα δεν υπάρχουν αντιρρήσεις για μια καθημερινή προπόνηση.

Το προϊόν KETTLE που αγοράσατε έχει κατασκευαστεί για να σας προσφέρει απροβλημάτιστη λειτουργία για πολλά χρόνια. Όπως όμως κάθε ηλεκτρική συσκευή, έτσι και η δική σας χρειάζεται μεγάλη προσοχή κατά τη διάρκεια της χρήσης και του χειρισμού της. Εάν της φερθείτε με τη δέουσα προσοχή, θα γίνει ο προσωπικός σας γυμναστής για μια ζωή.

Μεγάλη προσοχή απαιτείται:

1. Στην ηλεκτρολογική εγκατάσταση που θα συνδεθεί (π.χ. για αποφυγή αυξομειώσεων τάσης).
2. Σε υγρά που τυχόν βρέξουν το μηχάνημα.
3. Σε αντικείμενα ή ακαθαρσίες που εισχωρήσουν στο μηχάνημα.
4. Σε μετακινήσεις πάσης φύσεως.

ΝΑ ΔΙΑΒΑΖΕΤΕ ΠΑΝΤΑ ΠΡΟΣΕΚΤΙΚΑ ΤΙΣ ΟΔΗΓΙΕΣ ΧΡΗΣΗΣ

ΟΡΟΙ ΕΓΓΥΗΣΗΣ

Η **KETTLE** εγγυάται την καλή λειτουργία της συσκευής για 2 έτη.

1. Η εγγύηση ισχύει μόνο εφόσον συνοδεύεται από το νόμιμο παραστατικό αγοράς από εξουσιοδοτημένο κατάστημα (τιμολόγιο πώλησης ή δελτίο λιανικής πώλησης). Σας συνιστούμε το παραστατικό αγοράς να το φυλάξετε μαζί με τους όρους της εγγύησης. Η διάρκεια της εγγύησης δεν παρατείνεται για οποιονδήποτε λόγο.
2. Η εταιρεία αναλαμβάνει να επισκευάσει τη συσκευή δωρεάν, σε περίπτωση βλάβης που οφείλεται αποκλειστικά σε κατασκευαστικό σφάλμα. Η εγγύηση καλύπτει το κόστος των ανταλλακτικών και την εργασία. Η αντικατάσταση ή όχι των ανταλλακτικών είναι στην κρίση των τεχνικών της εταιρείας. Αντικατάσταση συσκευής αποκλείεται.
3. Η συσκευή επισκευάζεται στο χώρο service της εταιρείας ή του εξουσιοδοτημένου αντιπροσώπου. Οποιαδήποτε έξοδα για επισκευή εκτός του χώρου αυτού, επιβαρύνουν τον πελάτη. Επίσης, τα έξοδα μεταφοράς της συσκευής προς το χώρο service από το χώρο του πελάτη και το αντίστροφο, επιβαρύνουν τον πελάτη.
4. Η αποκατάσταση κάθε βλάβης γίνεται σε εύλογο χρονικό διάστημα. Αποκλείεται κάθε είδους απαίτηση για αποζημίωση λόγω καθυστέρησης στην επισκευή βλάβης εξαιτίας ανώτερης βίας.

Η παρούσα εγγύηση ΔΕΝ καλύπτει τις εξής περιπτώσεις:

1. Όταν έχει γίνει επαγγελματική χρήση του μηχανήματος.
2. Όταν έχει γίνει προσπάθεια αποκατάστασης της βλάβης από άτομο μη εξουσιοδοτημένο για το σκοπό αυτό.
3. Όταν η βλάβη έχει προέλθει από κακή συναρμολόγηση, χρήση και κακή ηλεκτρολογική εγκατάσταση π.χ. κομμένα καλώδια, κακή προσαρμογή εξαρτημάτων, αυξομειώσεις τάσεων στο δίκτυο της ΔΕΗ.
4. Εξαρτήματα που έχουν καταστραφεί από υπαιτιότητα του χρήστη όπως σπασμένα πλαστικά μέρη, φθαρμένος ιμάντας από μη σωστή ρύθμιση, λανθασμένη ή ελλιπή λίπανση, φθορές κατά τη μετακίνηση του μηχανήματος.
5. Εξαρτήματα όπως: τάπητες, ιμάντες κίνησης, μετασχηματιστές, συρματόσχοινα, δάπεδα και πλευρικά πατήματα θεωρούνται αναλώσιμα και δεν καλύπτονται από την εγγύηση.

A. ΛΕΟΣ Α.Ε.

Έδρα Αντιπροσωπείας & Service: Λεύκης 111,
Τ.Κ. 145 68 Κρυονέρι, Αττική
Service: (+30) 210 9536512
E-mail: service@leos.gr
website: www.leos.gr



ΛΕΟΣ Α.Ε.
Λεύκης 111, 145 68 Κρυονέρι, Αττικής
Τηλ: (+30) 210 953 6512
www.leos.gr - info@leos.gr